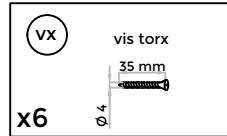
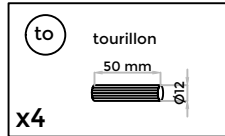
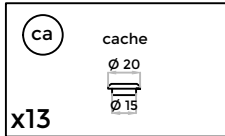
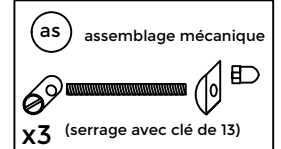
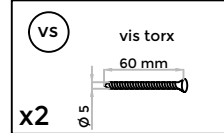
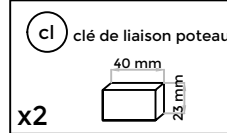
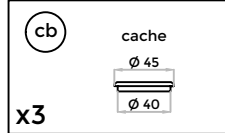
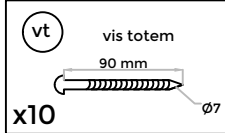


QUINCAILLERIE SUR ESCALIER DE BASE

+
Quincaillerie
supplémentaire
rajoutée suivant
les options

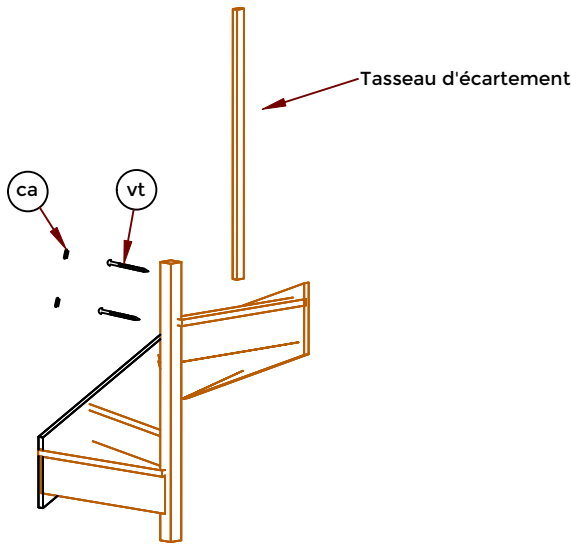


ATTENTION : Tous les **TOURILLONS** de liaison des limons doivent être **IMPERATIVEMENT COLLES** faute de quoi nous déclinons toute responsabilité quant à la stabilité et la résistance de nos escaliers.

1

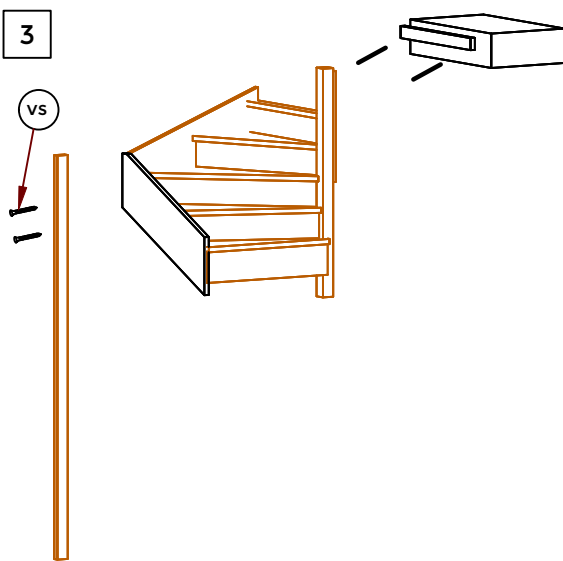
Vérifier la hauteur à franchir, contrôler le niveau à l'aplomb de l'arrivée jusqu'au départ de l'escalier et ajuster la 1^o marche ainsi que les poteaux en fonction.

2



Recouper le tasseau d'écartement par rapport à l'épaisseur de la dalle.
Fixer le tasseau d'écartement contre le poteau d'arrivée (PI 1).

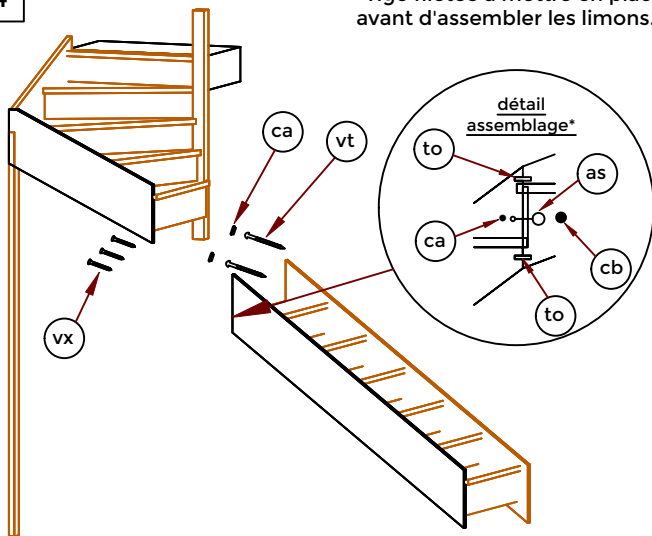
3



Fixer le tasseau contre la dalle (chevilles + vis non fournies).
Monter la partie haute contre la dalle.
Fixer le poteau de soutien dans l'angle du quartier.

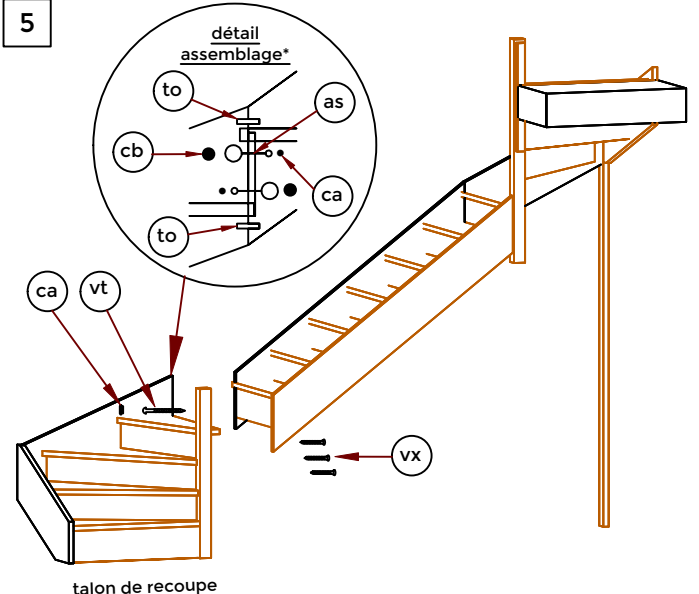
4

*Tige filetée à mettre en place avant d'assembler les limons.



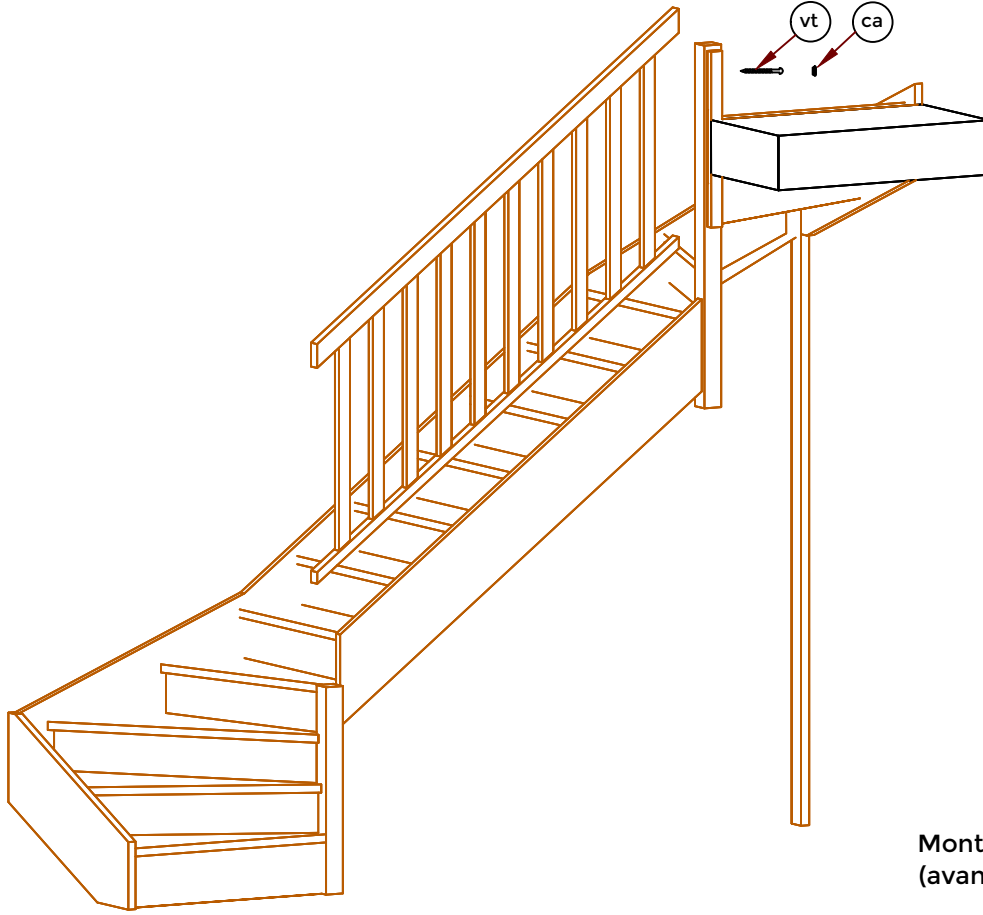
Assembler le quartier haut avec la volée.
Coller et visser (vx) la contremarche contre la marche.

5



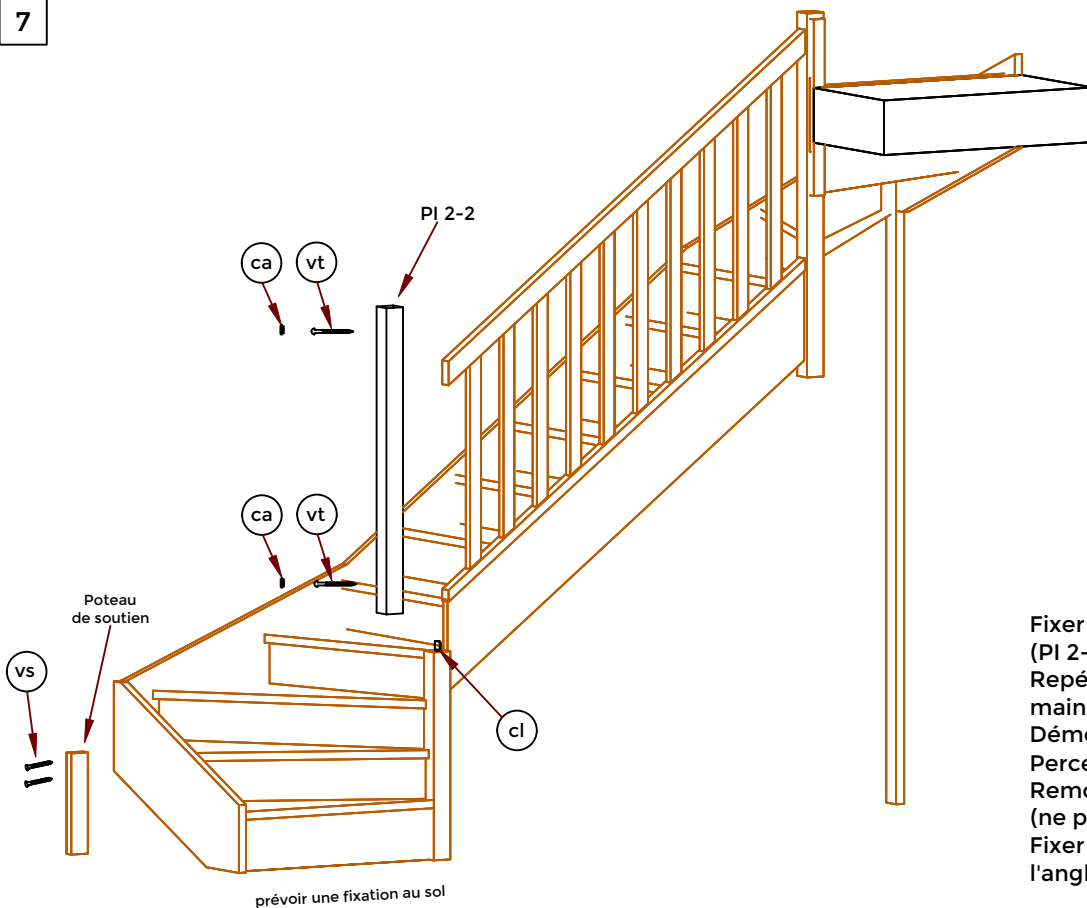
Assembler la volée avec le quartier bas.

6



Monter le garde corps rampant
(avant trou Ø 5 prof 30).

7



Fixer le poteau intérieur n°2 haut
(PI 2-2) contre le limon.
Repérer l'avant trou dans la
main courante.
Démonter le poteau.
Percer l'avant trou (Ø 5 prof 30).
Remonter le poteau
(ne pas oublier la clé de liaison).
Fixer le poteau de soutien dans
l'angle du quartier bas.

ATTENTION : Tous les **TOURILLONS** de liaison des limons doivent être **IMPÉRATIVEMENT COLLES** faute de quoi nous déclinons toute responsabilité quant à la stabilité et la résistance de nos escaliers.