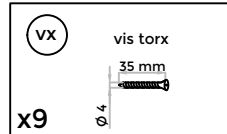
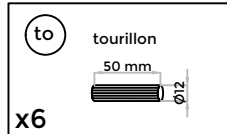
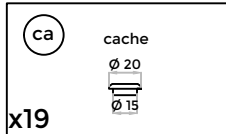
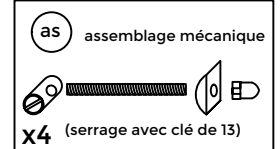
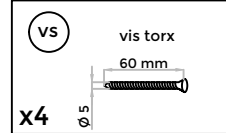
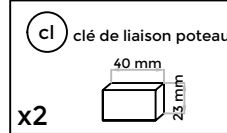
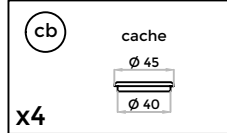
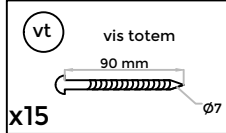


QUINCAILLERIE SUR ESCALIER DE BASE

+
Quincaillerie
supplémentaire
rajoutée suivant
les options

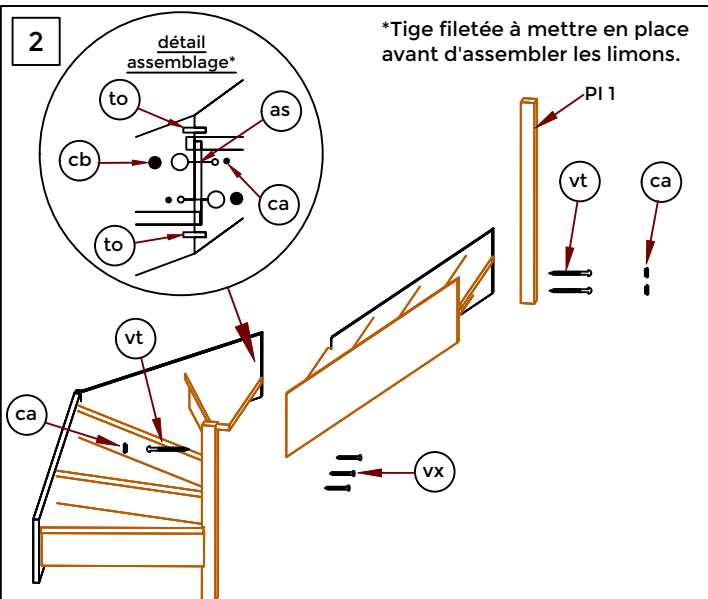


ATTENTION : Tous les **TOURILLONS** de liaison des limons doivent être **IMPERATIVEMENT COLLES** faute de quoi nous déclinons toute responsabilité quant à la stabilité et la résistance de nos escaliers.

1

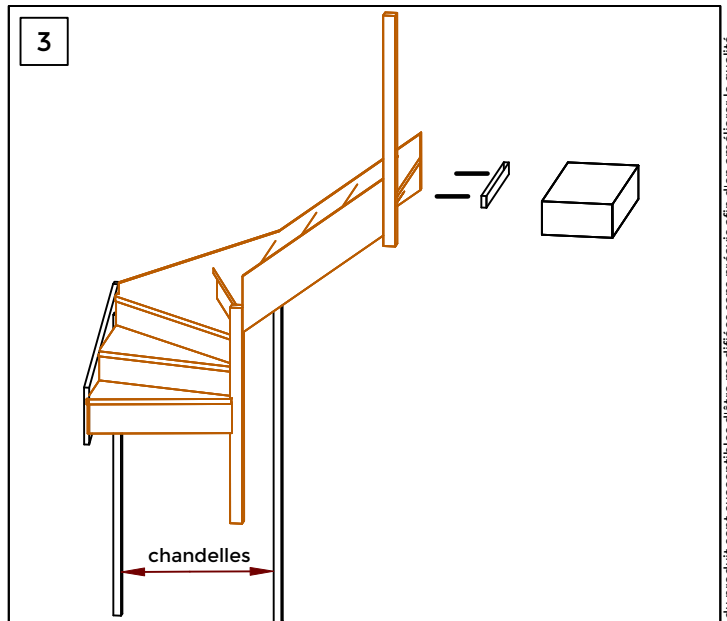
Vérifier la hauteur à franchir, contrôler le niveau à l'aplomb de l'arrivée jusqu'au départ de l'escalier et ajuster la 1^o marche ainsi que les poteaux en fonction.

2



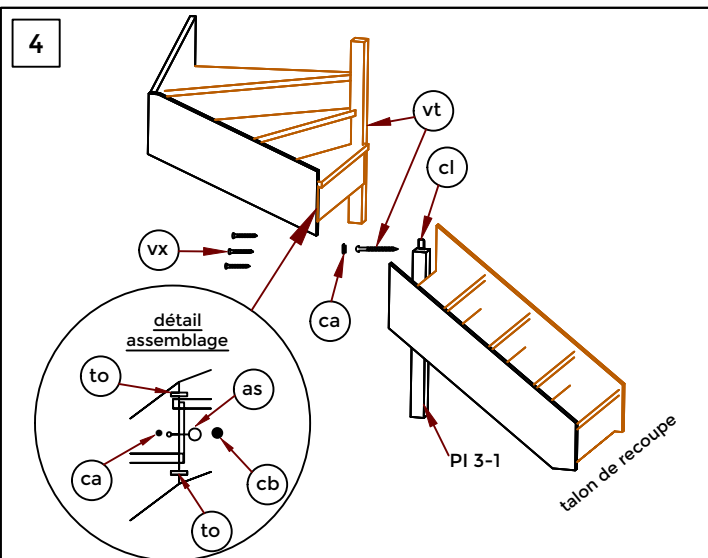
Assembler la volée haute avec le quartier haut.
Coller et visser (vx) la contremarche contre la marche.
Monter le poteau d'arrivée (PI 1) contre le limon.

3



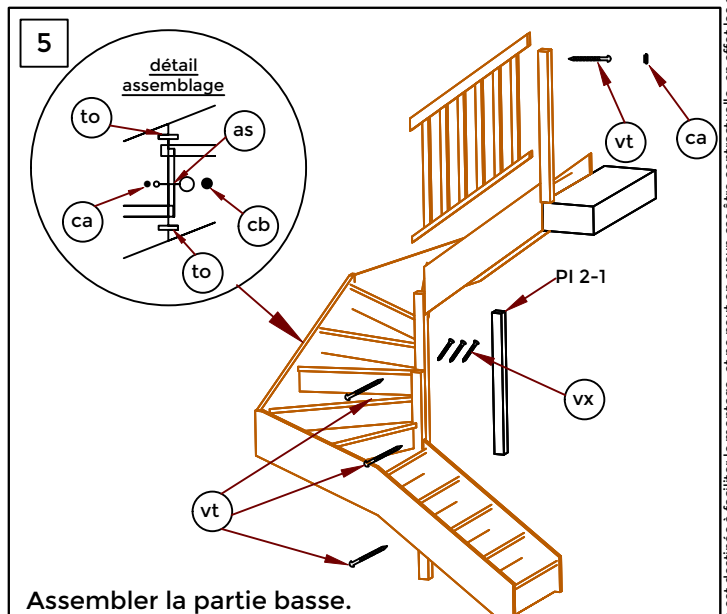
Fixer le tasseau contre la dalle (chevilles + vis non fournies).
Monter la partie haute contre la dalle.

4



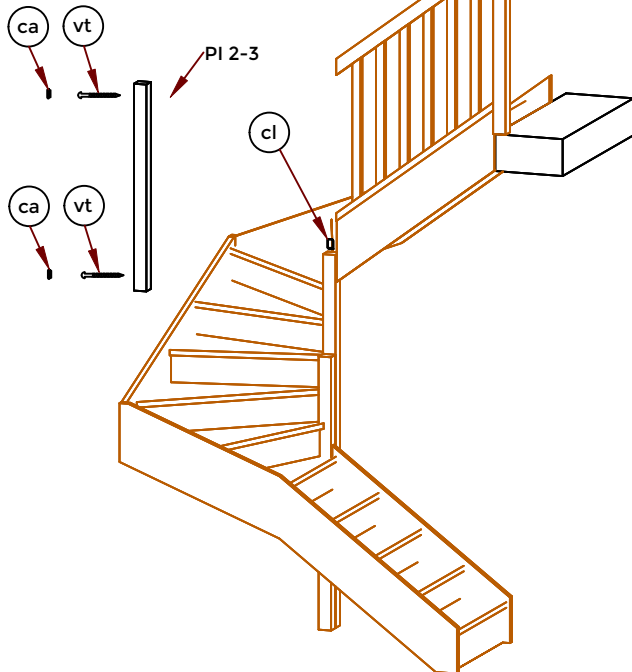
Assembler la volée basse avec le quartier bas.
Coller et visser (vx) la contremarche contre la marche.
Monter le poteau intérieur 3 bas (PI 3-1) contre le limon intérieur (ne pas oublier la clé de liaison).

5



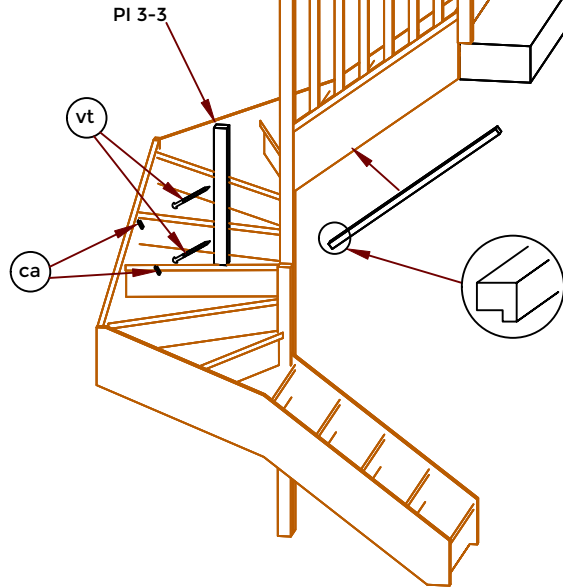
Assembler la partie basse.
Positionner et fixer les poteaux entre eux.
Monter le garde corps rampant (avant trou Ø 5 prof 30).

6



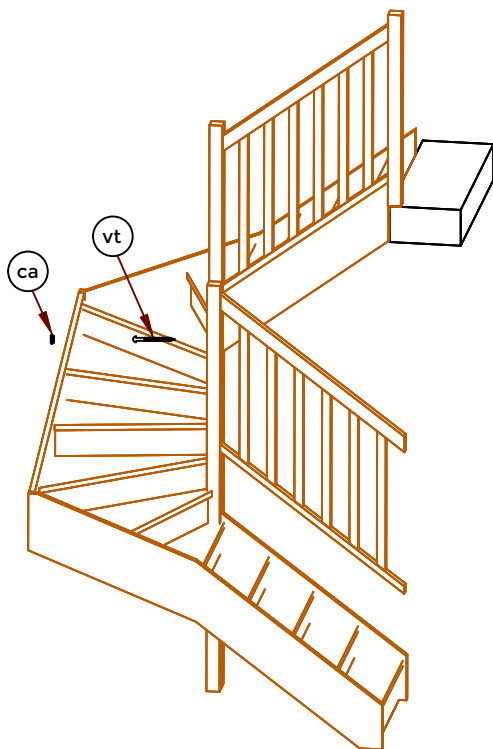
Fixer le poteau intérieur n°2 haut (PI 2-3) contre le limon.
Repérer l'avant trou dans la main courante.
Démonter le poteau.
Percer l'avant trou (\varnothing 5 prof 30).
Remonter le poteau.

7



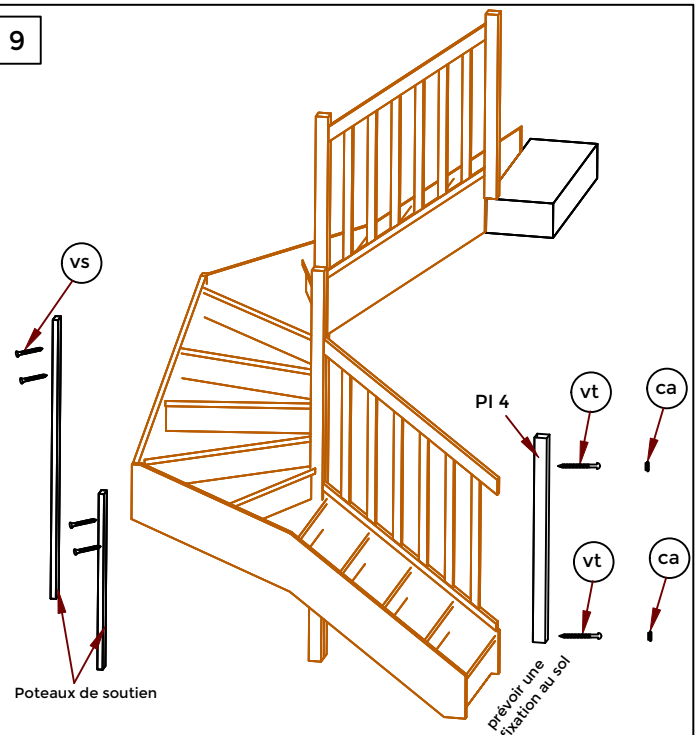
Fixer le poteau intérieur n°3 haut (PI 3-3) contre le poteau intérieur n°2 haut (PI 2-3).
Si vous n'avez pas de garde corps rampant sur la volée basse, visser la lisse contre le limon intérieur 1 (LI 1-1) pour réception de la cloison.

8



Monter le garde corps rampant.
Repérer l'avant trou dans la main courante.
Démonter le poteau.
Percer l'avant trou (\varnothing 5 prof 30).
Remonter le poteau (ne pas oublier la clé de liaison).

9



Fixer le poteau de départ (PI 4) contre le limon.
Repérer l'avant trou dans la main courante.
Démonter le poteau.
Percer l'avant trou (\varnothing 5 prof 30).
Remonter le poteau.
Fixer les poteaux de soutiens dans l'angle des quartiers

ATTENTION : Tous les **TOURILLONS** de liaison des limons doivent être **IMPERATIVEMENT COLLES** faute de quoi nous déclinons toute responsabilité quant à la stabilité et la résistance de nos escaliers.