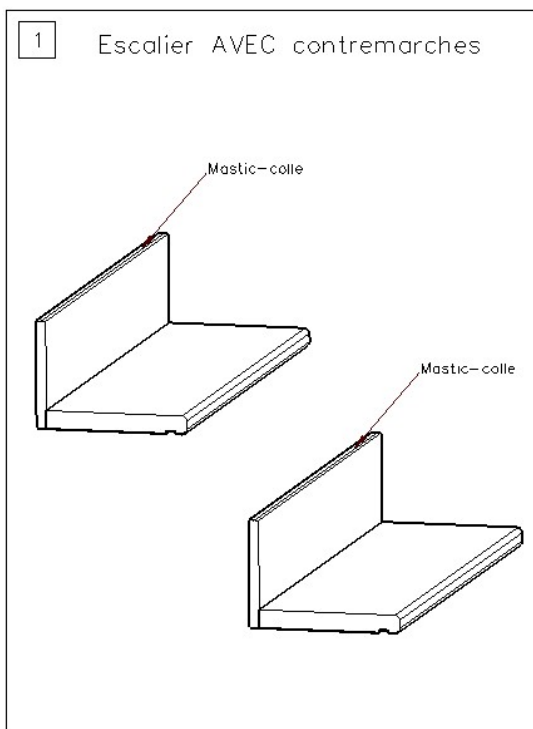


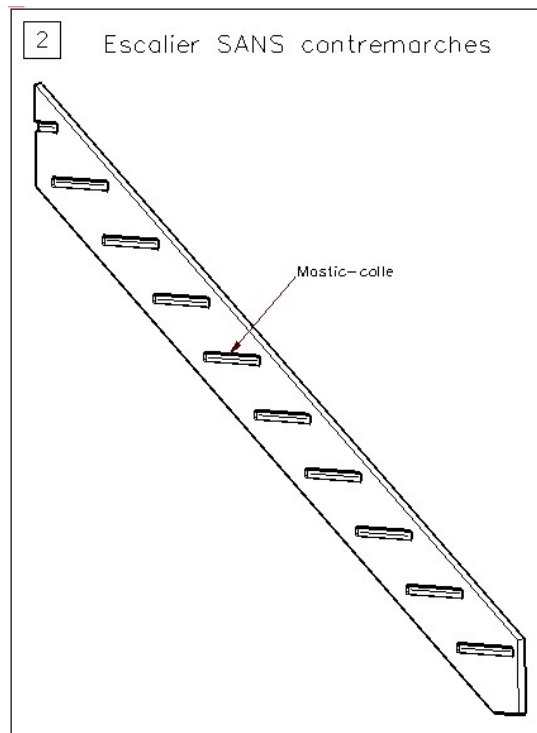
Dans le cadre des escaliers à assembler sur chantier (livrés en Kit ou Non-Montés), MAGNIN préconise, pour ses escaliers AVEC contremarches, la mise en place d'un filet de **mastic-colle\*** sur le haut de la contremarche (voir détail 1) afin d'éviter tout bruit de type « claquement » entre la marche et la contremarche.

Pour les SANS contremarches, un filet de **mastic-colle\*** peut être appliqué en fond d'entaille des limons (voir détail 2) afin de renforcer l'assemblage mais aussi d'éviter tout bruit de type « grincement ».

Détail 1



Détail 2



**\* Mastic-colle non fourni par nos soins**